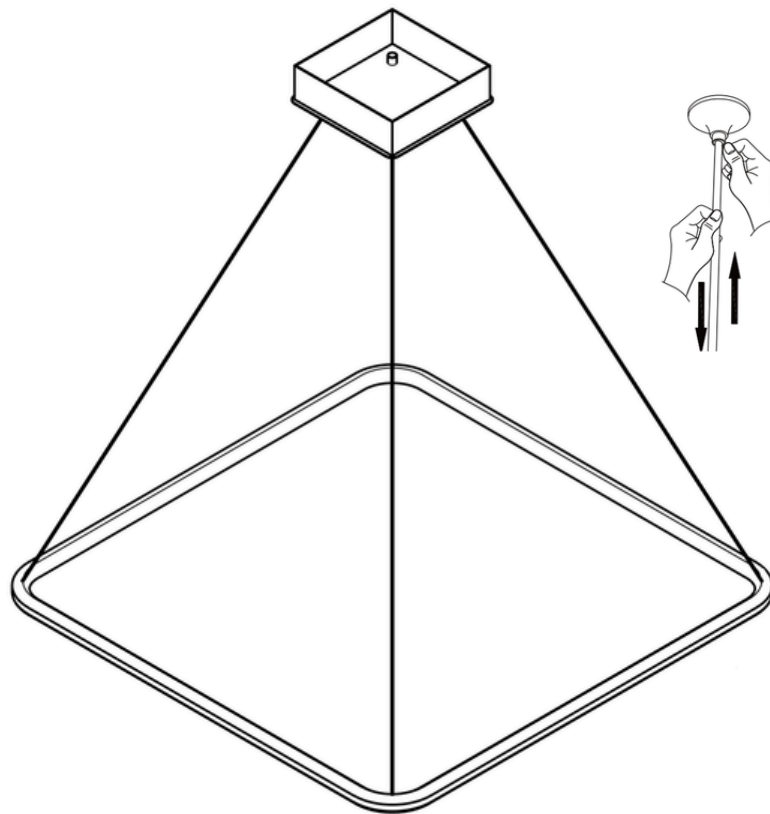
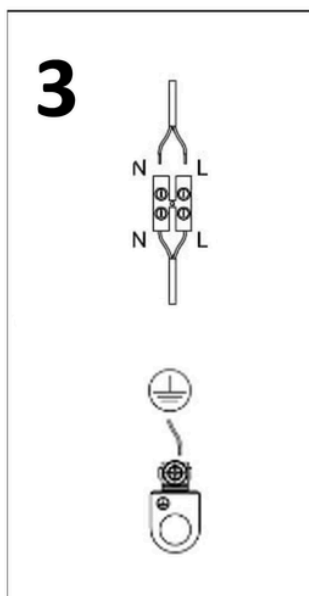
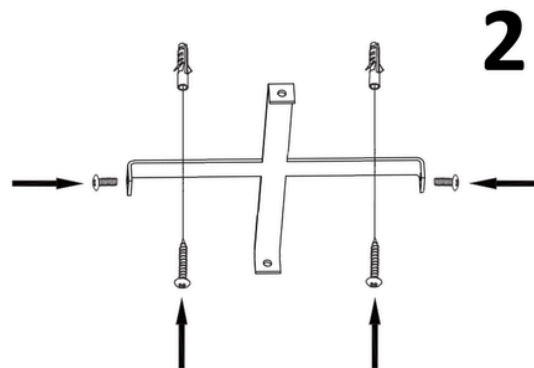
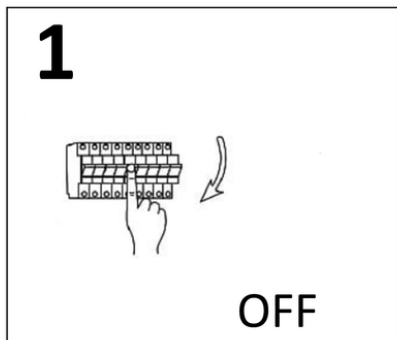
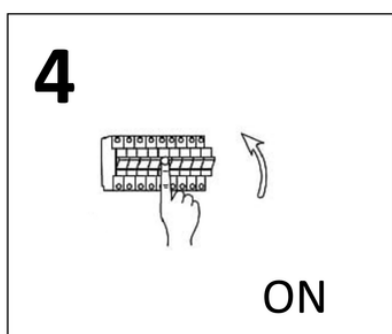


# Montageanleitung für die Lampe Led Quadrum No.1



Einstellen  
der Höhe  
der Lampe



## 1. Schalten Sie die Sicherungen aus

Bevor Sie mit der Montage beginnen, beachten Sie bitte die folgenden Schritte zur Gewährleistung der Sicherheit:

- Schalten Sie die entsprechende Sicherung des Stromkreises, der mit der betreffenden Leitung verbunden ist, aus.
- Stellen Sie sicher, dass an den Phasenleitern keine Spannung anliegt, indem Sie dies mit einem Spannungsprüfer überprüfen..

## 2. Befestigung der Montageplatte – „Kreuzhalter“

- Platzieren Sie den „Kreuzhalter“ an der Decke und markieren Sie mit einem Bleistift die Stellen, an denen die Bohrlöcher erforderlich sind.
- Befestigen Sie anschließend den „Kreuzhalter“ in den zuvor gebohrten Löchern mit den mitgelieferten Dübeln und Schrauben.

## 3. Anschluss der Kabel an die Lampe

Der nächste Schritt ist das Anschließen der Kabel über die Lüsterklemme.

- Die Lüsterklemme ist ein kleines Kunststoffelement, das den Anschluss von zwei elektrischen Leitungen ermöglicht. Sie verfügt über 2 oder 3 Öffnungen, in die die entsprechenden Kabel eingeführt werden müssen.
- Stellen Sie sicher, dass der Außenleiter (gekennzeichnet mit L – in der Regel schwarz oder braun) in eine der Öffnungen eingesetzt wird, der Neutraleiter (gekennzeichnet mit N – in der Regel blau) in die zweite, und in manchen Fällen gibt es auch eine Öffnung für den Schutzleiter (gekennzeichnet mit PE – grün/gelb). Der Schutzleiter muss in die dritte Öffnung eingeführt werden.
- Nachdem die Kabel in die entsprechenden Öffnungen eingeführt wurden, ziehen Sie die Schrauben der Lüsterklemme mit einem Schraubendreher fest, um eine sichere Verbindung zu gewährleisten.

## 4. Montieren Sie die Lampe

Um die Lampe an der Decke zu montieren, gehen Sie wie folgt vor:

- Halten Sie die Lampe an den an der Decke befestigten „Kreuzhalter“.
- Achten Sie darauf, dass die Kabel sorgfältig verstaut sind, und drehen Sie die Abdeckung (Baldachin) vorsichtig.
- Befestigen Sie die Abdeckung mit den im Set enthaltenen Schrauben am „Kreuzhalter“.
- Stellen Sie sicher, dass alle Elemente korrekt montiert sind und die Kabel sicher angeschlossen sind, bevor Sie die Stromversorgung wieder einschalten.
- Ende der Montage

## 5. Schalten Sie die Sicherungen ein

Nach Abschluss der Montage schalten Sie die für den jeweiligen Stromkreis zuständigen Sicherungen ein, um die Lampe mit Strom zu versorgen.

### **ACHTUNG!**

**Wichtig! Die Installation muss von einer zugelassenen Elektrofachkraft durchgeführt werden.**



Das Produkt muss separat entsorgt und zu einer geeigneten Sammelstelle für Abfälle gebracht werden.  
Es darf nicht zusammen mit dem Hausmüll entsorgt werden.



Producent: **LEDesign**  
NPP Leszek Stepura  
ul. Sikorskiego 69B  
64-980 Trzcianka

Telefon: 609 573 938  
609 622 162